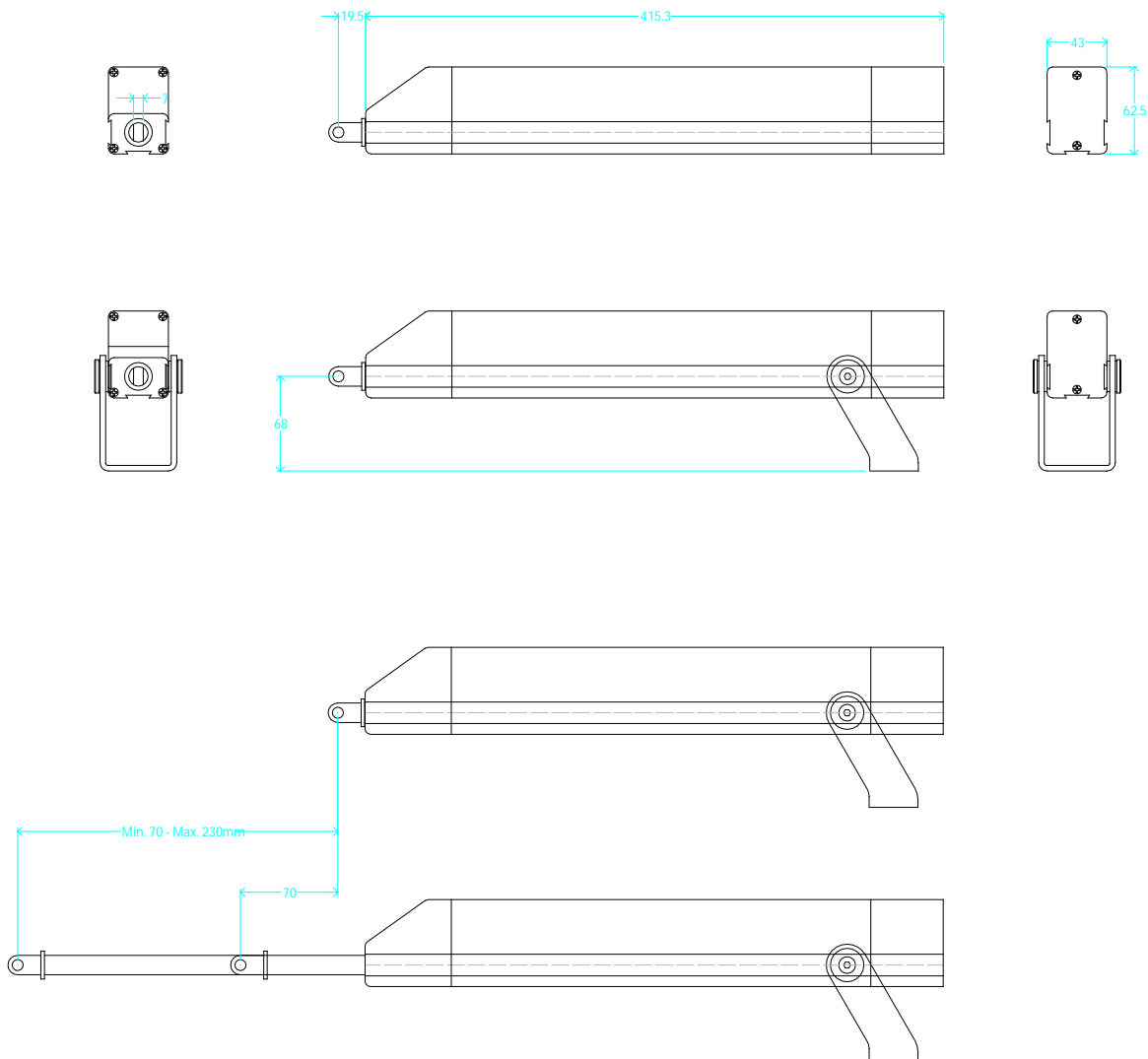


# Vérin électrique 24 V EURO 1

**CARACTERISTIQUES**

- Tension alimentation : 24 VCC
- Puissance : 22 W
- Consommation : 0,9 A en 24 VCC
- Force : 450 N
- Vitesse : 10 mm/s
- Isolation : IP 55
- Fin de course électronique
- Diamètre de l'oeillet : 6 mm ou 8 mm



**ACCESSOIRE DE FIXATION : CONSOLE**

