



# P 70

## Système NACO pour Bois

### Descriptif

Le système NACO P 70 est conçu pour recevoir des lames en bois de section 69,7 x 12 mm

L'orientation des lames s'effectue par un ou deux leviers latéraux rabattables, avec blocage en position fermée. Sur demande, ils peuvent être remplacés par des leviers spéciaux permettant l'adaptation d'une commande à distance mécanique ou électrique. La translation du mouvement est assurée par un dispositif de pivots et de doubles biellettes logés à l'intérieur d'un des profilés latéraux.

Les profilés latéraux et les porte-lames sont en aluminium anodisé (naturel ou bronze moyen) ou laqué (blanc, noir ou brun).

Les systèmes sont fournis avec des profilés plus longs de 30 mm en haut et en bas; cela permet d'ajuster les systèmes à la hauteur exacte des ouvertures à occulter.

Les systèmes sont disponibles dans des hauteurs de 6 à 30 lames. Au delà, deux ou plusieurs systèmes peuvent être superposés (ou juxtaposés dans le cas de lames verticales) sans traverse intermédiaire.

Nombre de lames	Hauteur en mm
6	380
7	440
8	500
9	560
10	620
11	680
12	740
13	800
14	860
15	920
16	980
17	1040
18	1100
19	1160
20	1220
21	1280
22	1340
23	1400
24	1460
25	1520
26	1580
27	1640
28	1700
29	1760
30	1820

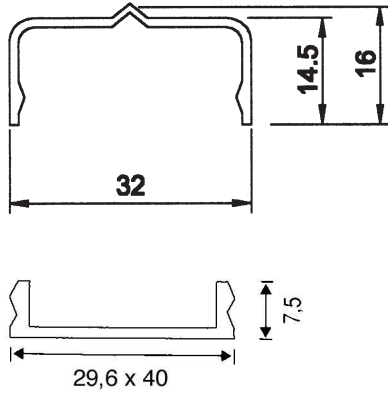
- 6 à 15 lames : 1 levier
- 16 à 30 lames : 2 leviers
- Version standard avec leviers à droite.
- Longueur de lame : intérieur de baie - 38 mm
- Portée maximale conseillée 750 mm



# P 70

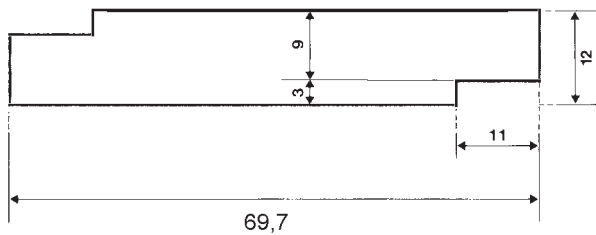
## Systeme NACO pour Bois

PROFILÉ LATÉRAL ALUMINIUM AVEC CLIPS

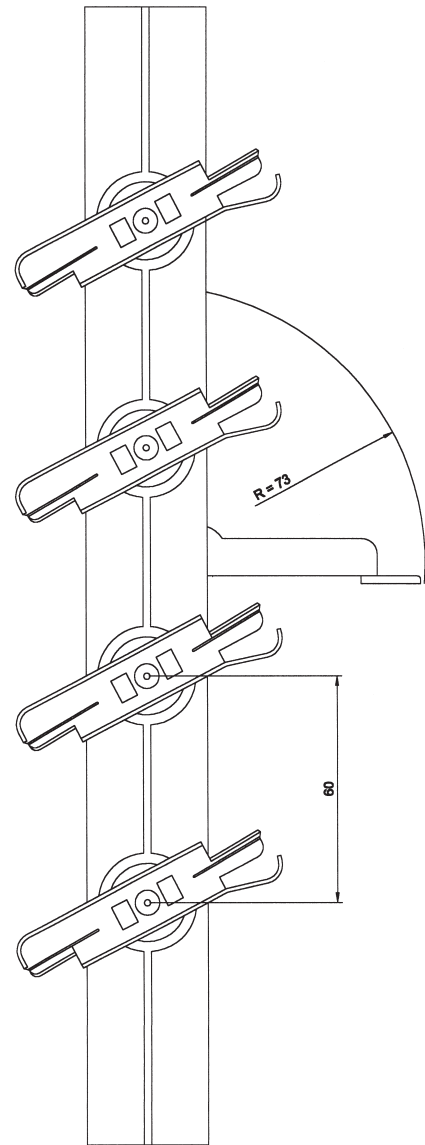


1:1

LAME BOIS



1:1



1:2

Informations données à titre indicatif, sous réserve d'améliorations ou de modifications.