



SP 148

Système NACO pour Bois

Descriptif

Le système NACO SP 148 est conçu pour la réalisation de brise-soleil à lames bois orientables d'une section de 148 x 20 mm. Les lames peuvent être horizontales ou verticales.

L'orientation des lames s'effectue par un ou deux leviers latéraux rabattables, avec blocage en position fermée. Sur demande, ils peuvent être remplacés par des leviers spéciaux permettant l'adaptation d'une commande à distance mécanique ou électrique.

La translation du mouvement est assurée par un dispositif de pivots et de doubles biellettes logés à l'intérieur d'un des profilés latéraux.

L'entre-axe des lames est 140 mm, ce qui donne un recouvrement des lames de 8 mm.

Les profilés latéraux et les porte-lames sont en acier galvanisé prélaqué teinte aluminium ou en aluminium anodisé naturel. Nous consulter pour d'autres finitions.

Les systèmes sont disponibles dans des hauteurs de 2 à 14 lames. Au delà, deux ou plusieurs systèmes peuvent être superposés (ou juxtaposés dans le cas de lames verticales) sans traverse intermédiaire.

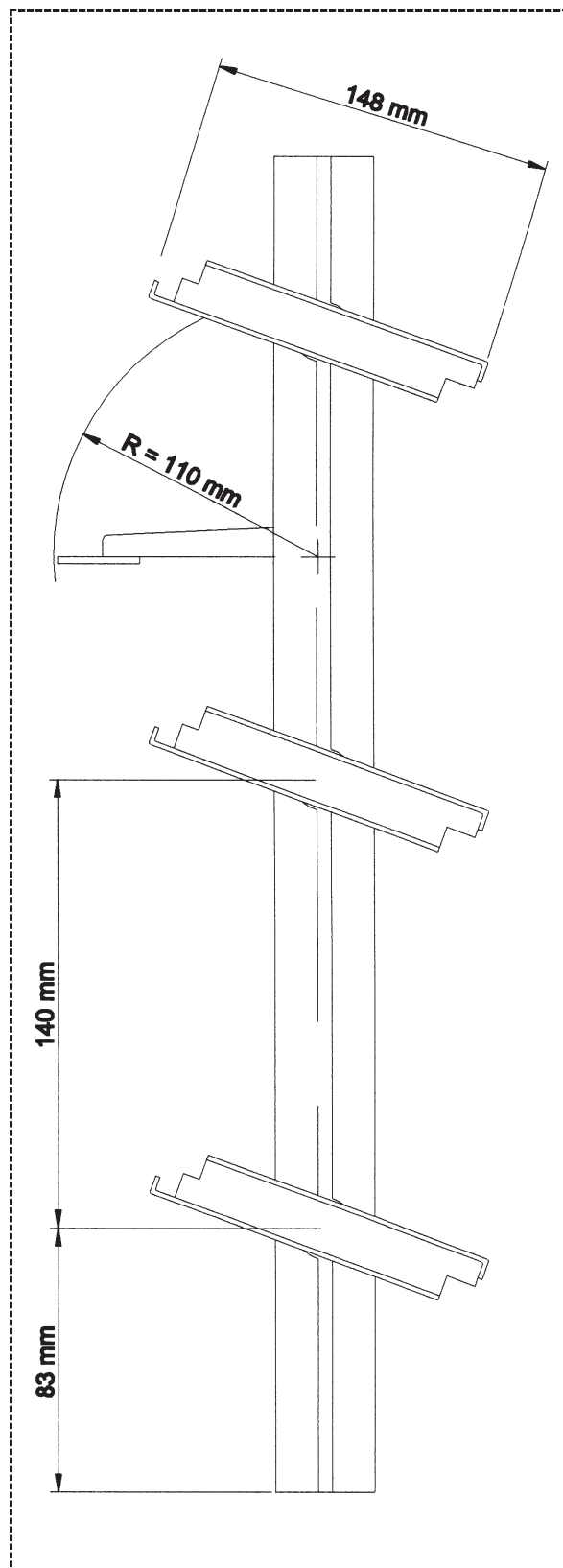
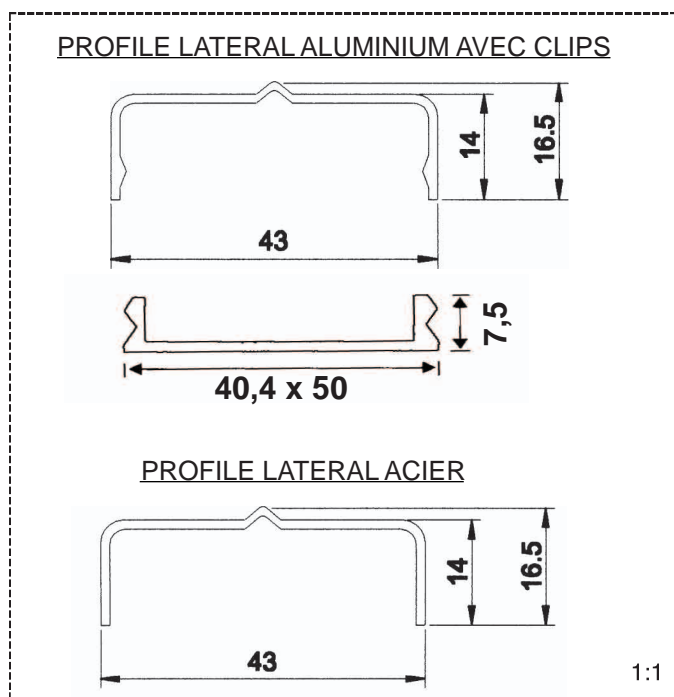
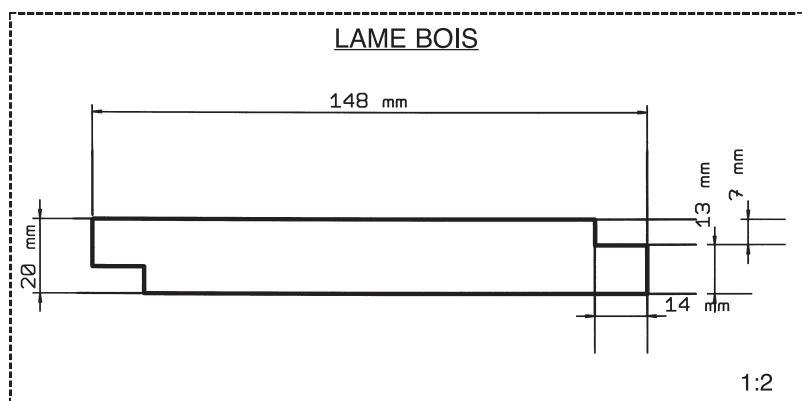
Nombre de lames	Hauteur en mm
2	305
3	445
4	584
5	724
6	864
7	1003
8	1143
9	1283
10	1422
11	1562
12	1702
13	1842
14	1981

- 2 à 7 lames : 1 levier
- 8 à 14 lames : 2 leviers
- Version standard avec leviers à gauche.
- Longueur de lame : intérieur de baie - 40 mm.
- Portée maximale conseillée 1500 mm selon essence du bois.



SP 148

Système NACO pour Bois



Informations données à titre indicatif, sous réserve d'améliorations ou de modifications.