



SPL

Système NACO pour

- Bois
- Aluminium
- PVC

Descriptif

Le système NACO SPL est conçu pour recevoir des lames en bois de section 96 x 14 mm, en PVC ou en aluminium de section 95 x 14 mm.

L'orientation des lames s'effectue par un ou deux leviers latéraux rabattables, avec blocages en position fermée. Sur demande, ils peuvent être remplacés par des leviers spéciaux permettant l'adaptation d'une commande à distance mécanique ou électrique.

La translation du mouvement est assurée par un dispositif de pivots et de doubles biellettes logés à l'intérieur d'un des profilés latéraux.

Les profilés latéraux et les porte-lames sont en acier galvanisé (prélaqué ocre ou brun), en aluminium anodisé (naturel ou bronze moyen) ou laqué (blanc, vert, brun ou noir).

Les systèmes sont disponibles dans des hauteurs de 2 à 22 lames. Au delà, deux ou plusieurs systèmes peuvent être superposés (ou juxtaposés dans le cas de lames verticales) sans traverse intermédiaire.

Nombre de lames	Hauteur en mm
2	203
3	292
4	381
5	470
6	559
7	648
8	737
9	826
10	915
11	1003
12	1092
13	1181
14	1270
15	1359
16	1448
17	1537
18	1626
19	1715
20	1803
21	1892
22	1981

- 2 à 11 lames : 1 levier
- 12 à 22 lames : 2 leviers

- Version standard avec leviers à droite.

- Longueur de lame : intérieur de baie - 37 mm, pour modèle acier.

- Longueur de lame : intérieur de baie - 40 mm, pour modèle aluminium.

- Portée maximale conseillée
 - Bois : 1000 mm selon essence du bois
 - Aluminium : 1200 mm
 - PVC : 800 mm

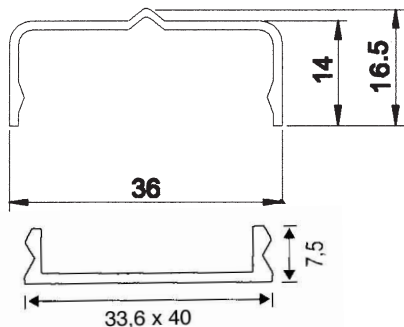


SPL

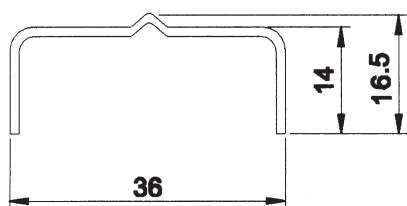
Systeme NACO pour

- Bois
- Aluminium
- PVC

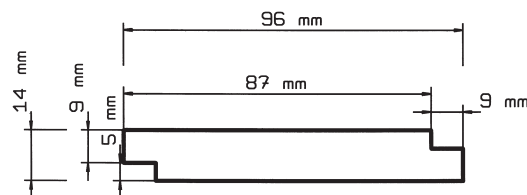
PROFILÉ LATÉRAL ALUMINIUM AVEC CLIPS



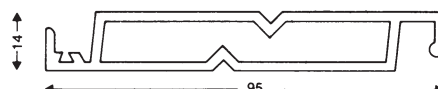
PROFILÉ LATÉRAL ACIER SANS CLIP



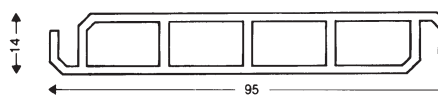
1:1



LAME BOIS

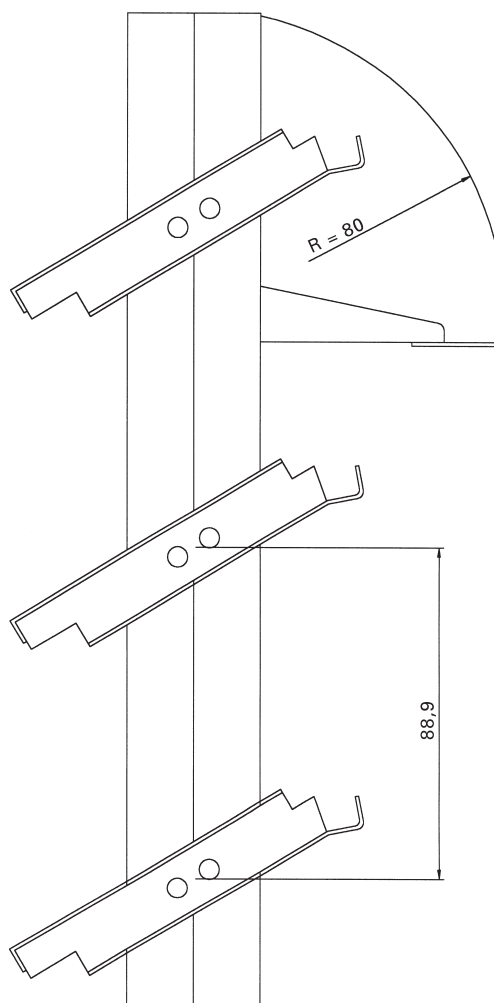
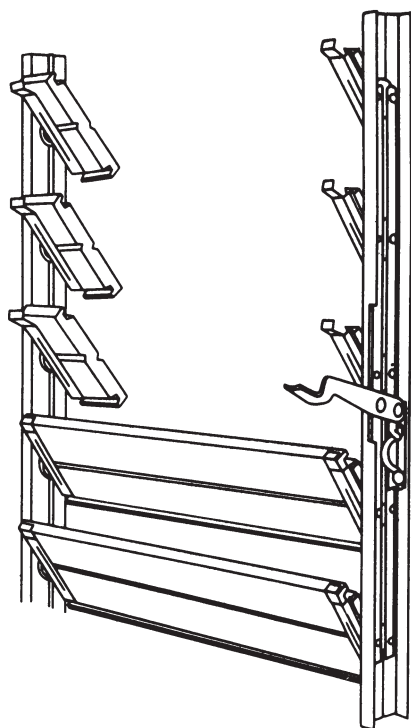


LAME ALUMINIUM



LAME P.V.C.

1:2



1:2

Informations données à titre indicatif, sous réserve d'améliorations ou de modifications.